

6.133 ГАЛУЗЕВЕ МАШИНОБУДУВАННЯ

Комп'ютерний інжиніринг

Консалтинг

Управління

Розробки

CAD



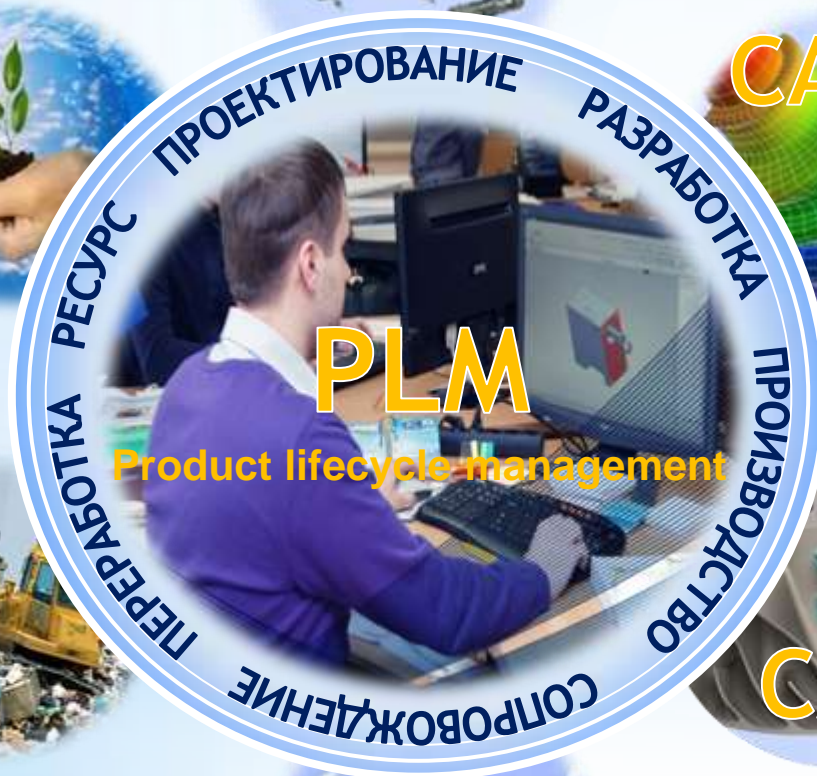
CAE



это совокупность методов и средств для эффективного решения сложных научно-технических проблем путем математического и компьютерного моделирования

PLM

Product lifecycle management



CAM



PDM



6.133 ГАЛУЗЕВЕ МАШИНОБУДУВАННЯ

Компьютерный инжиниринг

Эта специальность является одной из самых востребованных в механической инженерии

Партнеры кафедры



Корпорация "Бисквит-Шоколад"



UNIVERSITÀ
eCAMPUS
Torino

5 facoltà
22 corsi di laurea
7 sedi d'esame



La Chancellerie
des Universités
de Paris



ФЛІП МОПІС
УКРАЇНА



6.133 ГАЛУЗЕВЕ МАШИНОБУДУВАННЯ

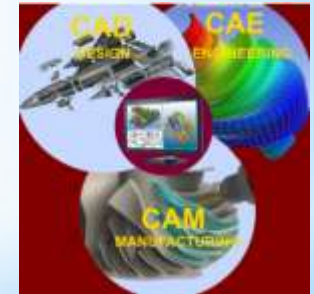
Компьютерный инжиниринг

Студенты изучают

Общеинженерные дисциплины,
методы моделирования,
оптимизации и поиска технических
решений



Специальное
программное обеспечение SolidWorks,
CATIA, Inventor, Pro/ENGINEER, Siemens NX,
ANSYS, Abacus, LS-DYNA, PDM, PLM



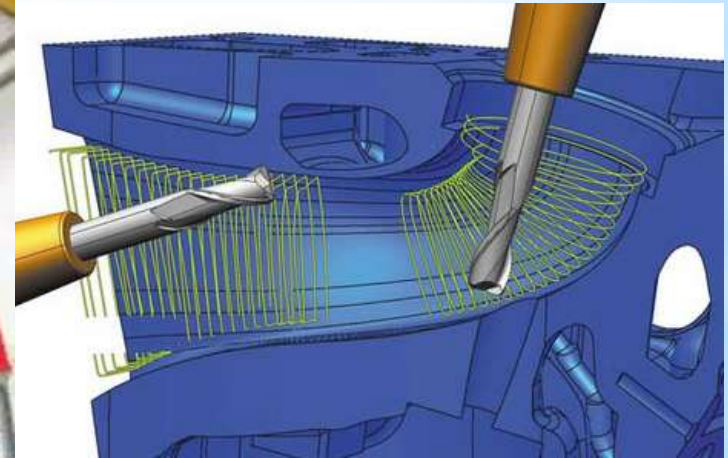
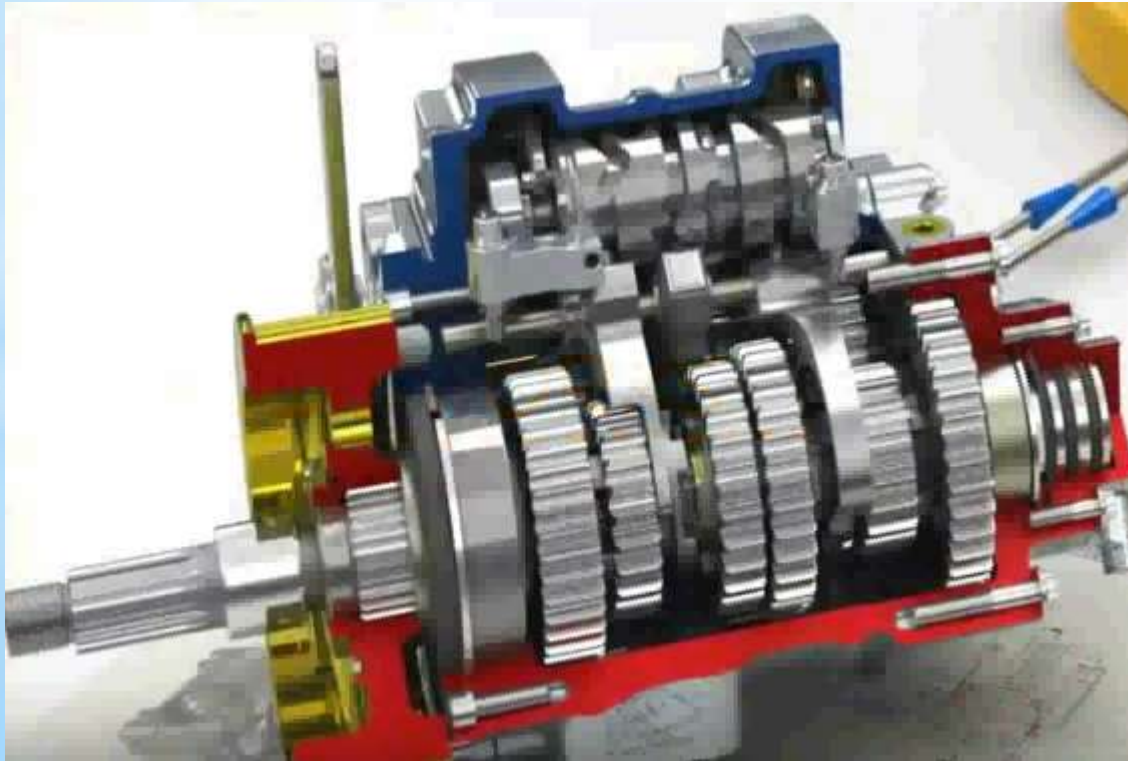
Производственный менеджмент и
маркетинг, иностранные языки



6.133 ГАЛУЗЕВЕ МАШИНОБУДУВАННЯ

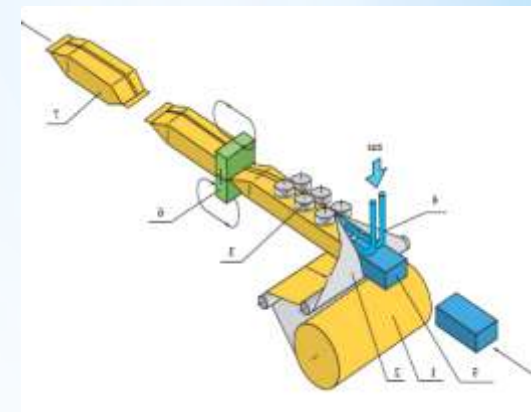
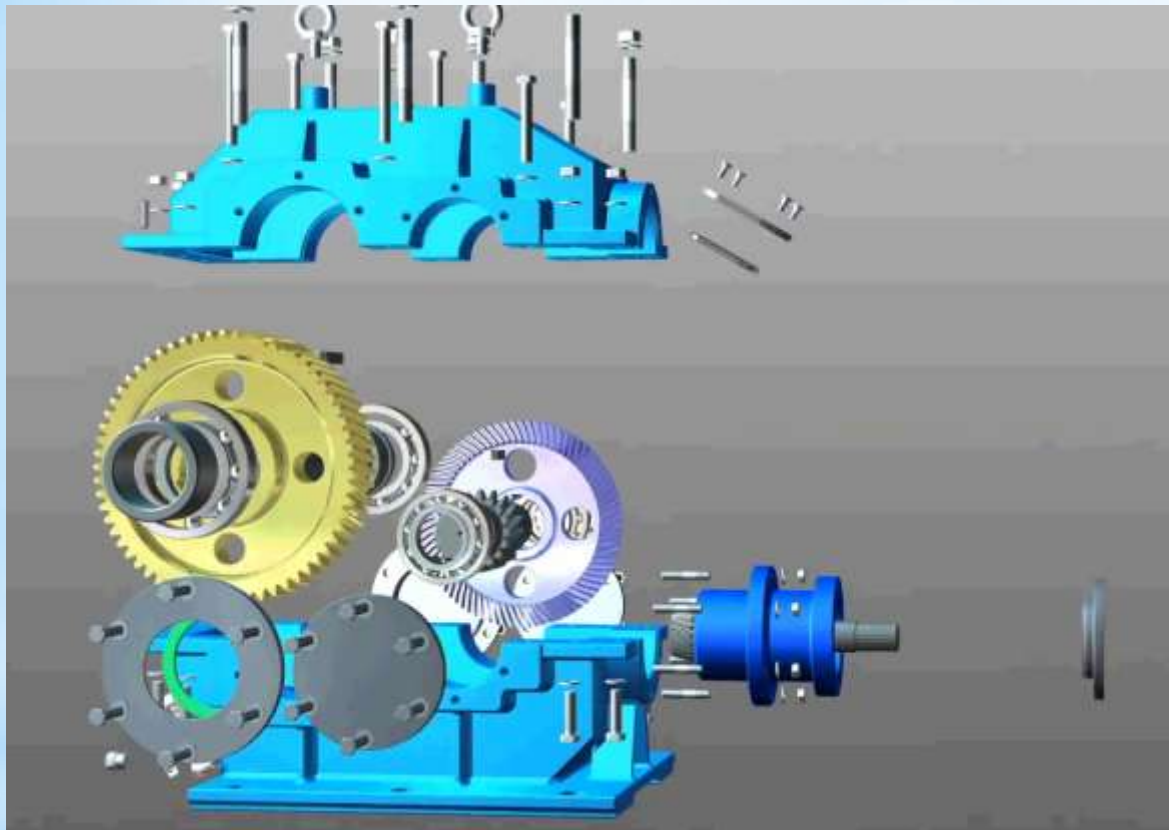
Комп'ютерний інжиніринг

Мы обучаем студентов самым современным методами конструирования и производства автоматизированных и роботизированных линий и других механических систем



6.133 ГАЛУЗЕВЕ МАШИНОБУДУВАННЯ

Компьютерный инжиниринг

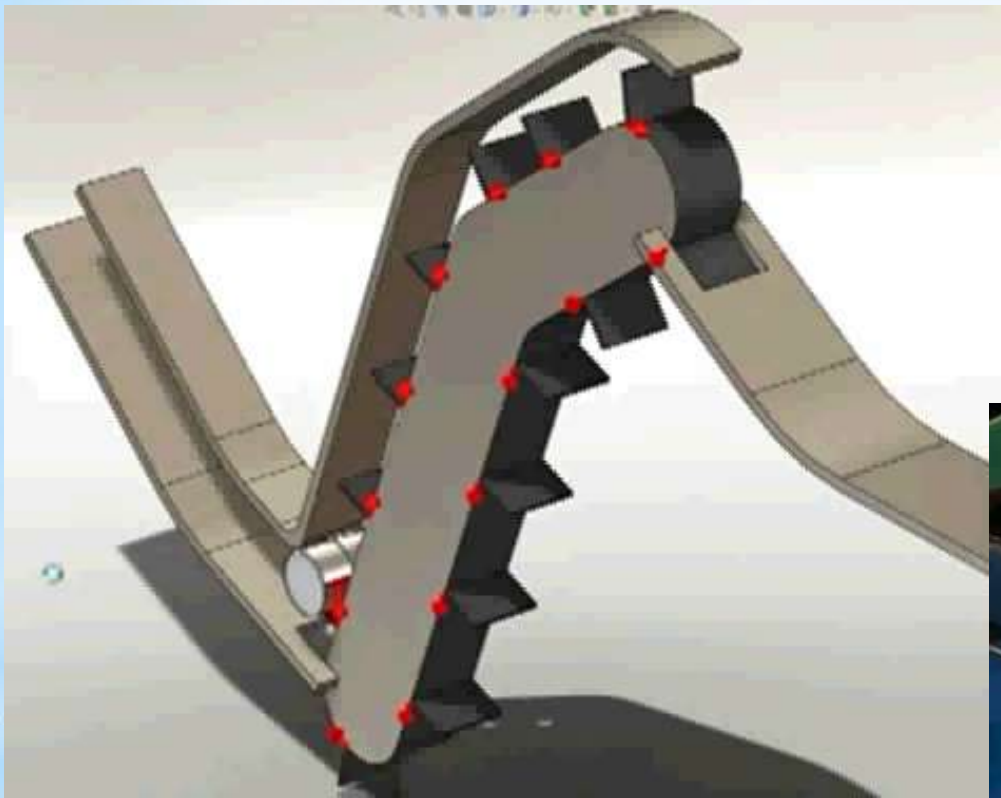


Студенты с 3 курса участвуют в актуальных разработках на предприятиях наших партнеров принимают активное участие в научных исследованиях, публикуют свои научные разработки в престижных печатных изданиях

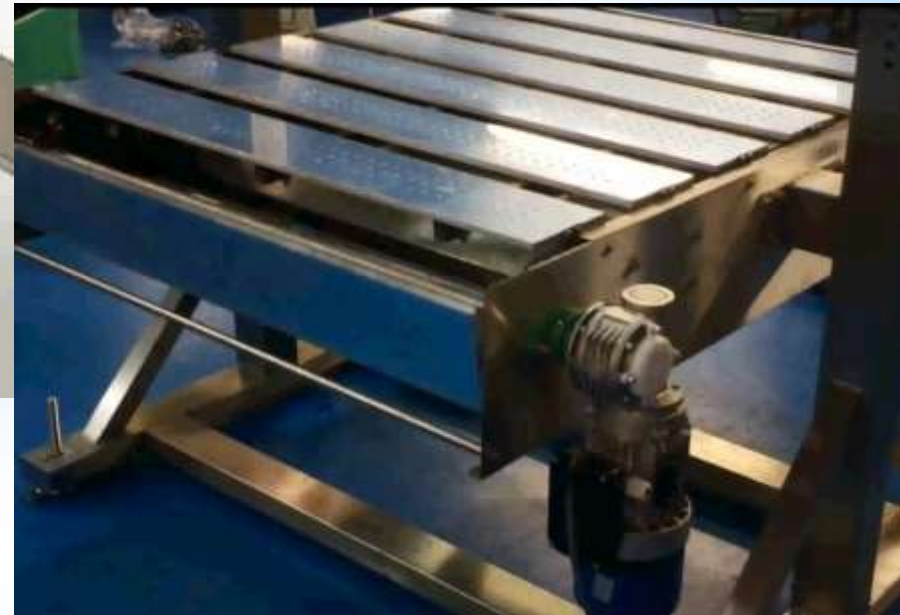
6.133 ГАЛУЗЕВЕ МАШИНОБУДУВАННЯ

Компьютерный инжиниринг

Курсовые и дипломные проекты наших студентов внедряются на ведущих предприятиях отрасли



Разработка механических систем ведется с использованием компьютерных технологий



3-D моделирование
Solidworks, Inventor, Simens NX

6.133 ГАЛУЗЕВЕ МАШИНОБУДУВАННЯ

Комп'ютерний інжиніринг

Где я смогу работать после выпуска?

Знание и навыки, полученные во время обучения, позволяют нашим выпускникам трудоустроиваться в инженеринговых, проектных, промышленных и производственных предприятиях Украины и мира

"Прогресстех", "Антонов", "Луч" Киев, "Мотор Сич" Запорожье, "Южмаш" Днепр, "Электрон" Львов, Boeing, Airbus, BMW Украина, Samsung и др.

Консалтинговые корпорации



Производственные компании



6.133 ГАЛУЗЕВЕ МАШИНОБУДУВАННЯ

Компьютерный инжиниринг

- Обладавая знаниями в области инженерного консалтинга, проектирования, разработки и современных технологий CAD / CAM / CAE / PDM / PLM
- Имея высокий уровень владения компьютерной техникой наши выпускники трудоустраиваются на достойную, высоко оплачиваемую работу.
- Знания иностранных языков, возможность стажировки на отечественных и зарубежных высокотехнологичных предприятиях
- позволяет нашим выпускникам обучаться в магистратуре, аспирантуре и строить научную карьеру

Наши выпускники имеют гарантированное, достойное трудоустройство